

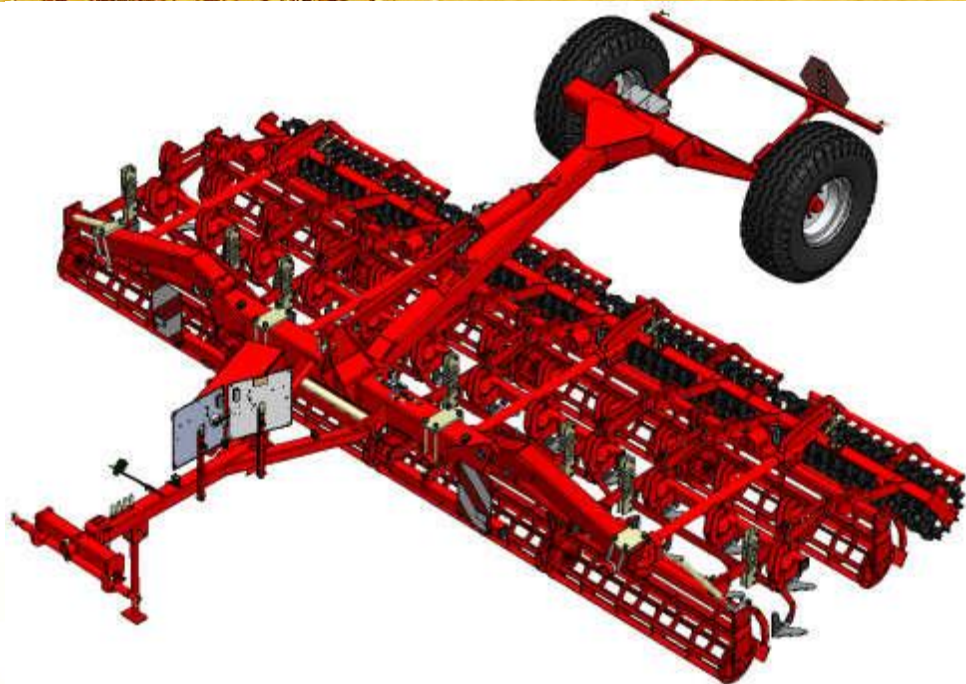


OPaLL-AGRI munkagépek



SATURN IV magágykészítő kompaktor

- precíz magágykészítő kompaktor
- munkamélység: 2 – 12 cm
- munkaszélesség: 3 – 6 m
- **Alapfelszereltség SATURN IV**
- Nyomlazító a traktor kerekei után
- Variáció S Lúdtalpkapa, nyírócsapos biztosítással
- 2x Pálcás rögtörő hengersorral 330mm, 2x Simító lemezzel
- Variáció Pe 3 soros rugóskapás egység, lándzsával
- 2x Pálcás rögtörő hengersorral 330mm, 2x Simító lemezzel
- Variáció PR laprugós kapás egység, lúdtalpkapával,
- 2x Pálcás rögtörő hengersorral 330mm, 2x Simító lemezzel
- Variáció P Lúdtalpkapa, spirálrugós biztosítással
- 2x Pálcás rögtörő hengersorral 330mm, 2x Simító lemezzel
- **Rendelés lehetséges 265mm -es hengerrel**
- **Kivitel I Pálcás tömörítőhenger 400 mm (kérésre csőpálcás)**
- **Kivitel II Crosskill henger 400 mm**
- **Mélység állítás hajtókkal**
- Kerékméret S3,S4 - 10.0/75-15,3 (flotatios kerék); S5,S6 - 19,0/45-17
- Közlekedési figyelmeztető táblák
- *Függesztő tengely Kategória 3, Golyók közép távolsága 871 mm*
- (S3, S4 – Standard; S5, S6 – kívánságra)
- *Függesztő tengely Kategória 3, Golyók közép távolsága 1011 mm*
- (S3, S4 – kívánságra) S5, S6 – Standard



Művelőegységek SATURN IV, NEPTUN IV

Variáció S

Lúdtalpkapa, nyírócsapos biztosítással



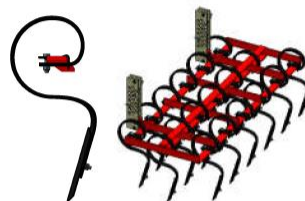
Variáció PR

Laprugós egység, lúdtalpkapával,



Variáció Pe

3-soros rugóskapás egység, lándzsával



Variáció P

Lúdtalpkapa, spirálrugós biztosítással





Támasztó, tömörítő henger típusok SATURN IV, NEPTUN IV

Kivitel I

Csőpálcás /Pálcás)



Kivitel II

Crosskil



SATURN IV

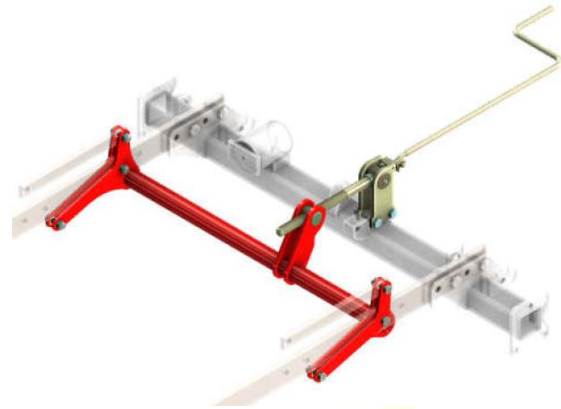
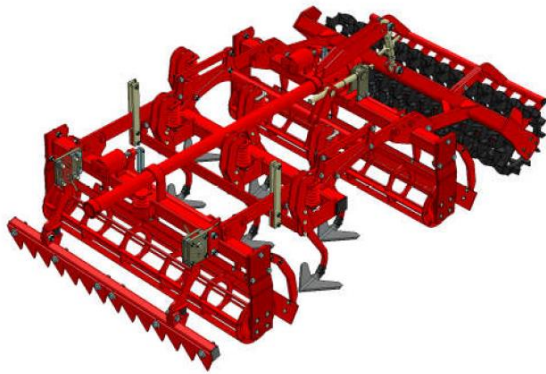
A variációk és a kivitel alapján

EAgro

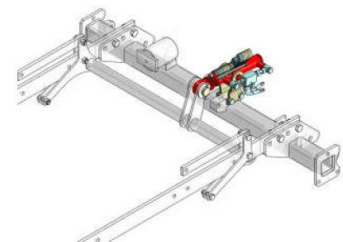
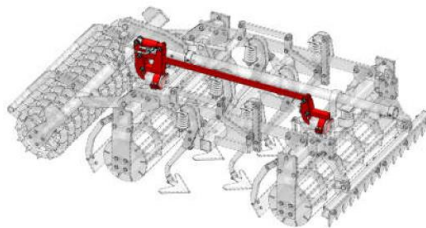
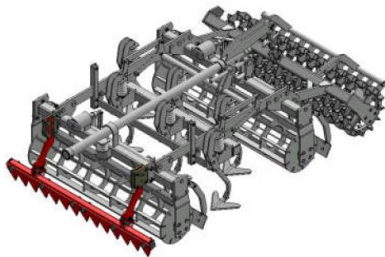
**MAGYAR MEZŐGAZDASÁGI
MEGOLDÁSOK ÖNNEK!**



<i>Géptípus</i>	<i>Traktor teljesítmény (LE)</i>	<i>Variáció</i>
Saturn IV 3 függesztett <i>- Munkaszélesség 3m</i>	74 - 110	S
		Pe
		PR
		P
Saturn IV 3 vontatott <i>- Munkaszélesség 3m</i>	74 - 110	S
		Pe
		PR
		P
Saturn IV 4 függesztett, merev <i>- Munkaszélesség 4m</i>	100 - 130	S
		Pe
		PR
		P
Saturn IV 4 függesztett felhajtható <i>- Munkaszélesség 4m</i>	100 - 130	S
		Pe
		PR
		P
Saturn IV 4 félig függesztett, merev <i>- Munkaszélesség 4m</i>	100 - 130	S
		Pe
		PR
		P
Saturn IV 4 félig függesztett felhajtható <i>- Munkaszélesség 4m</i>	100 - 130	S
		Pe
		PR
		P
Saturn IV 5 félig függesztett felhajtható <i>- Munkaszélesség 5m</i>	125 - 160	S
		Pe
		PR
		P
Saturn IV 6 félig függesztett felhajtható <i>- Munkaszélesség 6m</i>	150 - 190	S
		Pe
		PR
		P



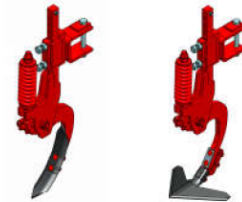
Opcióként kérhető felszerelések SATURN IV



Géptípus	Simító elől	Hidraulikusan oldható simító	Hidraulikus mélységállítás	2 Soros 330 mm csőpálcás henger (Szett)
----------	-------------	------------------------------	----------------------------	---

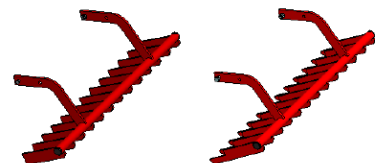
Nyomlázító variációk

- Alapfelszereltség
 - Nyomlázító lúdtalpkapával
- Kérésre
 - Nyomlázító lándzsával



Sárkaparó a Crosskill hengerhez

- Alapfelszereltség *Kivitel II* esetében
 - Rövid sárkaparó – köves talajokhoz
 - Hosszú sárkaparó – kőmentes talajokhoz



Ballonos kerék SATURN 3 és 4m